

# 冷媒ガス不使用。断熱発泡材も、代替フロン不使用。

## より使いやすく

### 正面にLED通電ランプを追加

通電時は青く点灯します。  
タイマー切れも一目でわかります。



### 常時点灯のLED庫内灯

閉め忘れも気づきやすくなりました。  
消費電力はドア部・庫内灯あわせても0.1Wの超節電設計。



### 引き出しアシスト機構

より軽い力で引き出しできます。  
取手を握るとドア部から「爪」がせり出してドアを押し開く機構にしました。



### ドア上部に引っ掛け部を追加

ドアの引き出しをやすくしました。



## よりメンテナンス性を向上

### 抗菌樹脂仕様

バスケット・仕切板・結露水トレイ・ドア取手を抗菌剤配合の樹脂製にしました。

### 付属品は水洗いOK

バスケット・仕切板・結露水トレイは取り外して水洗いできます。

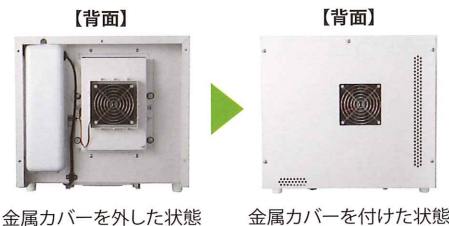
### 部品の交換性を向上

各部品をユニット化し部品交換を簡便にしました。

### 電源コードは丈夫なキャプタイヤコードを採用

### 安全性にも配慮

背面の電子部品を金属カバーで覆いました。  
ほこりなどの影響を受けにくくしました。

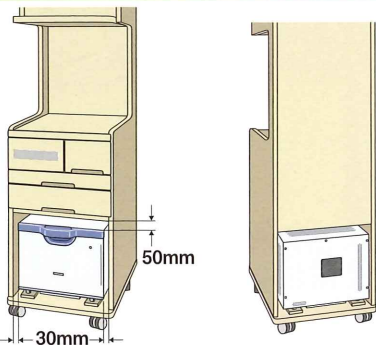


金属カバーを外した状態

金属カバーを付けた状態

## ●設置について(放熱スペースの確保)

放熱のため風通しの良い設置場所を必ず確保してください。



冷蔵庫と床頭台の間隔は30mmを確保してください。

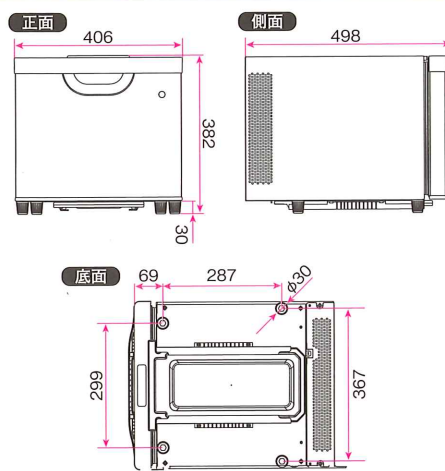
冷蔵庫背面はふさがないでください。

●床頭台の後ろ面が壁に密着しないように50mm以上離して設置してください。

※ラジオ、およびテレビのアンテナ線の近くに設置した場合は、映像や音声にノイズが入ることがあります。

## TR-22W

病室用電子冷蔵庫/製品外観図(単位:mm)



項目	仕様
冷却方式	ヘルチェ式
冷却能力	周囲温度からマイナス25℃
庫内設定温度	5℃±3℃
電源	AC100V 50/60Hz
定格消費電力量	1日あたり0.7Kwh
	電気料金として1日約16円
庫内容量	約20リットル
	500mlペットボトル/最大12本収納可能な容量
電源コード	キャプタイヤコード(長さ約1.8m)
製品寸法	幅406×高さ382×奥行498(730)mm ( )内寸法はドアを開いたとき
製品重量	13.5kg(バスケット、仕切板含む)
騒音値	20dB以下



## 安全に関する ご注意

- ご使用前に取扱説明書をよくお読みの上、正しくお使いください。
- 商品には安全にお使い頂くため、注意シールを貼ってあるものがあります。ご使用の際はご確認の上、正しくお使いください。

- 本カタログに掲載の商品は日本国内仕様です。
- 商品改良のため、デザイン、仕様を一部予告なく変更することがありますので、ご了承ください。
- このカタログの内容についてのお問い合わせは、販売店にご相談ください。もし販売店でおわかりにならないときは、当社におたずねください。
- 商品写真は印刷物のため、実際の色とは若干異なる場合があります。

## 愛情点検



## ★長年ご使用の電気製品の点検を!

ご使用の際このようなことはありませんか。

- スイッチを入れても、ときどき通電しないことがある。
- コードを動かすと通電したり、しなかったりする。
- 通電中、異常な音がある。
- 本体が変形したり、異常に熱い。
- こげくさい臭いがする。
- その他の異常・故障がある。

ご使用中

故障や事故防止のためコンセントから電源プラグをはずし、必ず販売店にご連絡ください。点検・修理に要する費用などは販売店にご相談ください。

●保証書は必ずお受け取りください。商品添付の保証書は、お買い求めのお店で所定事項を記入します。記載内容をご確認の上、いつでも見られるところに必ず保管してください。

●弊社は補修用性能部品を製造打切後、弊社基準に基づき保有しています。補修用性能部品とは商品の機能を維持するために必要な部品です。

ツインバードの本社工場は、SGSジャパン(株)より国際規格であるISO9001及びISO14001の認証を取得しています。

日本発 JAPAN DESIGN

**ツインバード工業株式会社**

TWINBIRD お問い合わせは 東京拠点 法人部へお願い致します  
〒111-0041 東京都台東区元浅草2丁目6番6号 東京日産台東ビル 4階

TEL:03-3847-8490 FAX:03-3847-8499

〒959-0292 新潟県燕市吉田西太田2084-2  
ホームページアドレス: <http://www.twinbird.jp>

消費税法の改正により、消費税相当額を含んだ支払総額で価格を表示しています。  
消費税は平成16年4月現在の税率に基づいて計算されています。

このカタログの記載内容は平成24年11月現在のものです。

ご相談、おもてなし、親切とサービスをお届けする当店で。